

Салюта

Кондитерские витрины

FLANDRIA STANDARD

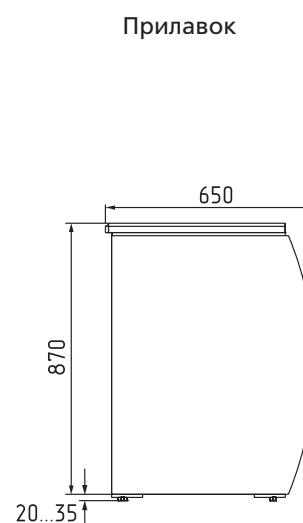
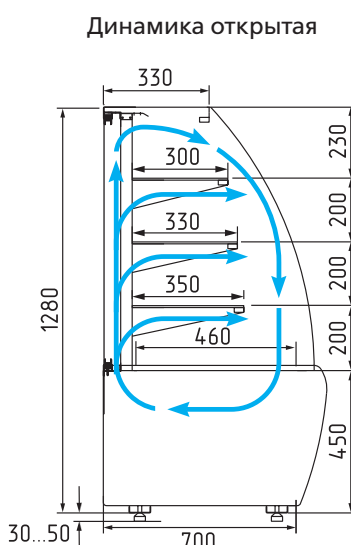
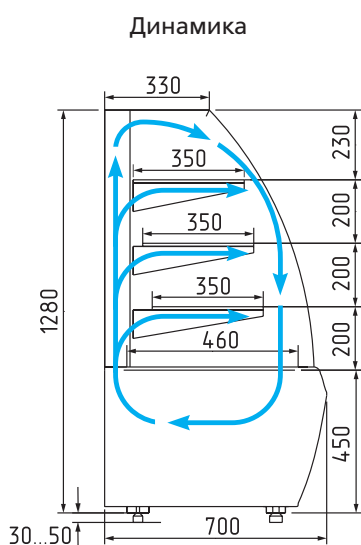


ОСОБЕННОСТИ:

- Идеальное предложение для точек общепита и торговли кондитерского направления.
- Предназначена для демонстрации выпечки, тортов, пиццы и хлеба.
- Панорамный сферический стеклопакет и стеклянные полки с подсветкой представляют товар с наилучшей стороны.
- Конструктивное решение FLANDRIA STANDARD позволяет устанавливать витрины в единую линию без зазоров.

ТЕХНИЧЕСКИЕ ХАРАКТЕРИСТИКИ:

Модель	Длина с боковинами, мм → I мм	Длина без боковин, мм → → мм	Горизонтальная площадь экспозиции, м ² M ²	Полезный объем, м ³ M ³	Рабочая температура, °C 🌡️
K70 VV 0,9-1 STANDARD	900	895	1,26	0,19	0...+7
K70 VV 1,3-1 STANDARD	1300	1295	1,86	0,28	
K70 VM 0,6-2 открытая STANDARD	600	595	0,78	0,12	+4...+12
K70 VM 0,9-2 открытая STANDARD	900	895	1,21	0,18	
K70 VM 1,3-2 открытая STANDARD	1300	1295	1,79	0,27	
K70 N 0,9-1 STANDARD (нейтральная)	900	895	1,26	-	-
K70 N 1,3-1 STANDARD (нейтральная)	1300	1295	1,86		
K70 N 0,6-7 / K70 N 0,9-7 (прилавок)	600/900	-	-		



ИСПОЛНЕНИЕ НА СКЛАД:

0102/0109



9006/9005



ИСПОЛНЕНИЕ С ПОДСВЕТКОЙ НИЖНЕГО ФРОНТА:

9005/0430



СТАНДАРТНЫЕ ЦВЕТА

(покраска фронтальной панели, боковин, профиля под стекло, нижнего поддона выкладки, кронштейнов под полки, обшивок светильника):

RAL9003



RAL9006



RAL9005



RAL3004



RAL7024



RAL1016



RAL6018



RAL3020



RAL5017



RAL1015



ПАТТЕРН ФРОНТАЛЬНОЙ ПАНЕЛИ:

0106 СЕДОЙ ДУБ



0107 ОЛЬХА



0105 ВЕНГЕ



0108 ТЕМНЫЙ ДУБ



0110 МАРИЕЛЬ



ИНДИВИДУАЛЬНОЕ ИСПОЛНЕНИЕ:

Любые цвета по таблице RAL
(покраска фронтальной панели, боковин, профиля под стекло, нижнего поддона выкладки, кронштейнов под полки, обшивок светильника)

Паттерн фронтальной панели

Нижний поддон выкладки – сталь нержавеющая



МДФ-ПАНЕЛИ С ПОДСВЕТКОЙ НИЖНЕГО ФРОНТА:

1006 СЕДОЙ ДУБ



1007 ОЛЬХА



1005 ВЕНГЕ



1008 ТЕМНЫЙ ДУБ



1010 МАРИЕЛЬ



ОПЦИИ:

- колесная опора
- поддон для макарони (1 секция, 2 секции)
- поддон-ценник для мелкой выпечки
- подставка для бутербродов



ПОДДОН ДЛЯ
МАКАРОНИ (1 СЕКЦИЯ)



ПОДДОН-ЦЕННИК ДЛЯ
МЕЛКОЙ ВЫПЕЧКИ



ПОДСТАВКА
ДЛЯ БУТЕРБРОДОВ

